



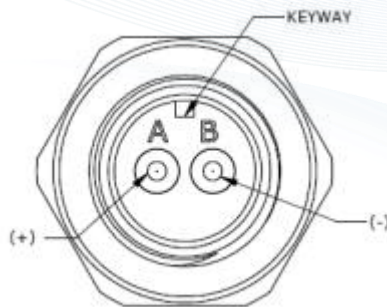
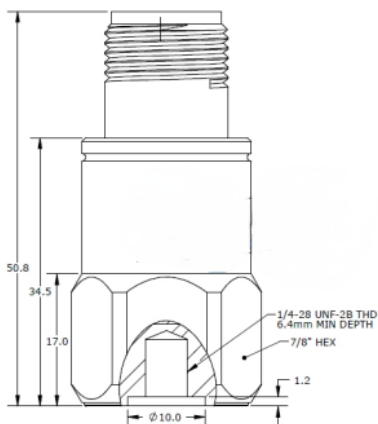
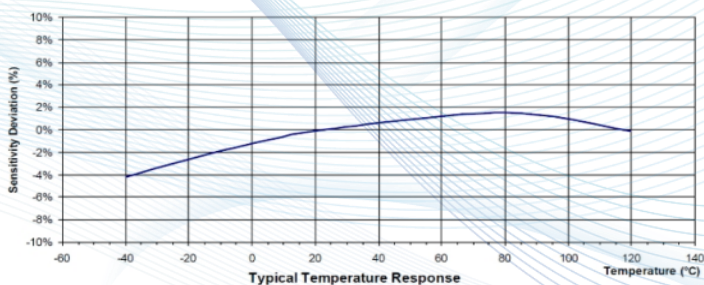
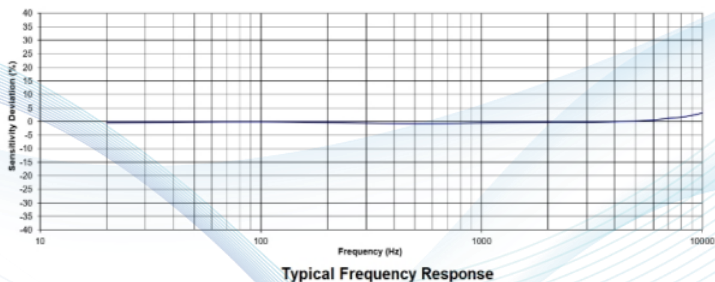
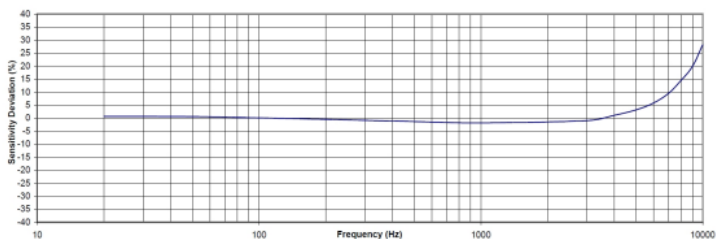
G31AS系列产品是一款工业振动测量用IEPE加速度传感器，其特点是采用环形剪切模式的陶瓷晶体为敏感元件，具有长期保持输出稳定的特性。此加速度传感器的内部电路是在IEPE的两线制系统上同时提供恒流源激励和传输低阻抗电压输出信号，信号地内部屏蔽，并与外壳隔离；同时信号放大电路设计考虑了极性反向保护。外壳采用激光焊接工艺以保证产品的密封性；输出连接头采用标准的MIL-C-5015玻璃绝缘连接器以满足不同环境下使用时输出的稳定性；同时G31AS系列加速度传感器支持粘合剂安装，也支持1/4-28的螺纹孔牢固安装。G31AS系列加速度传感器具有频带响应宽和抗冲击的特性，所以对于环境比较恶劣的工业振动监控和测量使用来说，G31AS绝对是一款理想的加速度传感器。另外，鑫源宇通还提供与标准MIL-C-5015接头配套的线缆，具体参见配件表格。

特点：

- 坚固耐用
- 耐腐蚀封装
- 金属焊接密封
- 外壳隔离
- EMI/RFI屏蔽
- 抗冲击保护

应用：

- 风力发电机
- 齿轮箱监控
- 轴承监测
- 设备状态监控



规格参数：

动态性能		单位				
量程范围	g	5-LF	10-LF	20	80	500
灵敏度±10%	mV/g	1000	500	250	100	10
频率响应 ±10%	Hz	0.3~4000	0.3 ~ 4000	1 ~ 7000	1~ 7000	1~ 7000
频率响应 ±3dB	Hz	0.1~10000	0.1 ~ 10000	0.5 ~ 15000	0.3~15000 0	0.3~15000
谐振频率	kHz	20	20	32	32	32
横向灵敏度	%	<5				
非线性	% FSO	±1				
冲击极限	g	2000	2000	5000	5000	5000
环境参数						
温度灵敏度系数 -55 ~ +125°C	%/°C	±10				
操作和存储温度	°C	-55~125				
偏置电压	Vdc	10 ~ 14				
电气特性						
输出阻抗	Ω	< 100				
绝缘阻抗	MΩ	> 100				
恒流激励电压	Vdc	18 ~ 30				
恒流激励	mA	2 ~ 10				
物理特性						
重量 (不包括线缆)	Grams	87	87	80	80	80
外壳材料	不锈钢 316L					
防护	激光焊接密封					
敏感元件	压电陶瓷					

随机配件

HS004	1/4-28转1/4-28安装螺柱	2选1标配
HS005	1/4-28转M6安装螺柱	
HS006	1/4-28转M10安装螺柱	可选
IS006	安装磁座	可选
AM003	3 通道 IEPE 信号调理器	可选
AM004	便携式振动分析仪	可选
AM005	8 通道数据采集系统	可选

可选线缆

16A线缆	单轴加速度传感器线缆,带两针MIL-C-5015连接器	可选
16A-B线缆	单轴加速度传感器线缆,带两针MIL-C-5015连接器, 转 BNC 接头	可选

规格参数：

G31AS	LF	ZZZ
量程范围 0005=5g 0010=10g 0020=20g 0080=80g 0500=500g LF=低频响应 空=普频响应		
输出方式 A=IEPE输出		

说明：

G31AS-50

Model G31AS, 0050, Connector, No Options

G31AS-50A

Model G31AS, 0050, Connector, IEPE

本文件中包含的数据仅供技术培训人员使用。
 客户技术部门负责评估产品对预期应用的适用性，以及本文件中给出的与此类应用相关的产品信息的完整性。
 有关产品、技术、交货条款和条件以及价格的更多信息，请联系我公司最近的办公室（www.senstechxyz.com）

中国大陆
 西安鑫源宇通电子科技有限公司
 陕西省西安市高新区锦业路70号航
 天恒星园区1号厂房一层南
 Tel: 400-780-9688
sales@senstechxyz.com

中国香港
 深大实业有限公司
 香港新界沙田安平街6号新贸易
 中心B座13楼06室
 Tel: +86 17792099916
info@caltropinstruments.com

新加坡
 深大实业有限公司
 香港新界沙田安平街6号新贸易
 中心B座13楼06室
 Tel: +86 17792099919
info@senstechxyz.com



西安鑫源宇通电子科技有限公司 | 400-780-9688
鑫源宇通——专业的传感和系统解决方案供应商

www.senstechxyz.com

由于产品版本升级或其他原因，本手册内容会不定期进行更新。
 除非另有约定，本手册仅作为使用指导，本文档中的所有陈述、信息和建议不构成任何明示或暗示的担保。