

CALTROP INSTRUMENTS
A BRIDGE TO PERCEIVE THE WORLD



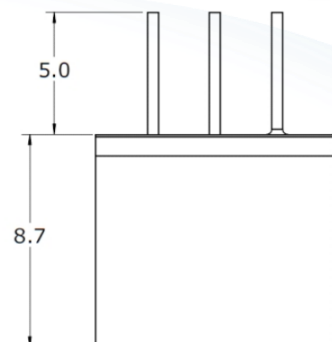
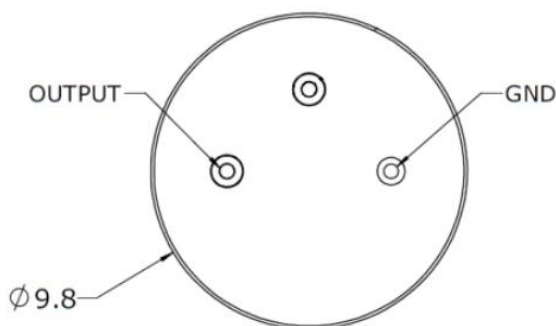
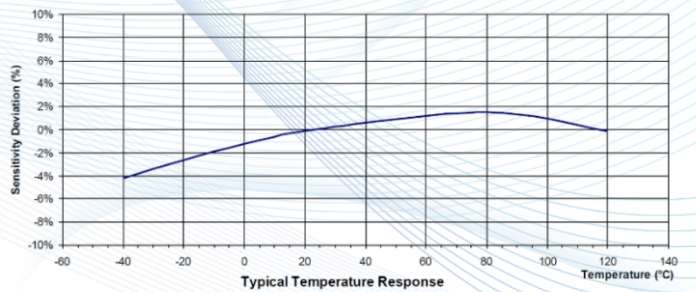
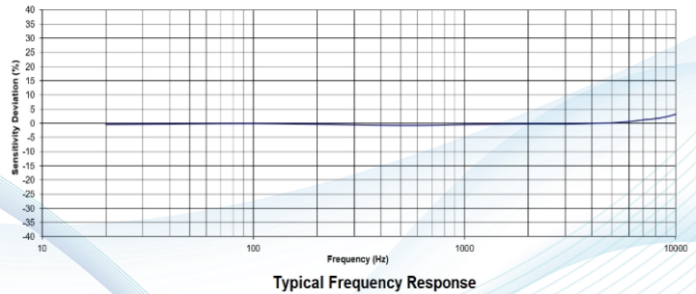
G45AS系列产品是一款可同时测量振动和偶发冲击的嵌入式IEPE加速度传感器，其特点是采用环形剪切模式的陶瓷晶体为敏感元件，具有长时间保持输出稳定的特性。此加速度传感器的内部电路是在IEPE系统的两线制上同时提供恒流源激励和传输低阻抗电压输出信号，信号地与外壳相连，绝缘安装螺丝及安装座可选；同时信号放大电路设计考虑了极性反向保护。外壳采用激光焊接工艺以保证产品的密封性及高频响应；输出连接采用TO-5的3针连接器，方便产品的组装和电气连接，紧凑的结构非常适合嵌入式安装到冲击实验装置中。G45AS系列加速度传感器具有宽频带响应特性，广泛应用于轻量结构产品做振动、冲击测试。

特点:

- 微型结构
- TO-5封装
- 宽操作温度范围
- 宽频带响应
- 粘合剂安装
- 环形剪切模式

应用:

- 振动测试
- 设备健康诊断
- 嵌入式应用
- 工业物联网
- 无线设备



规格参数：

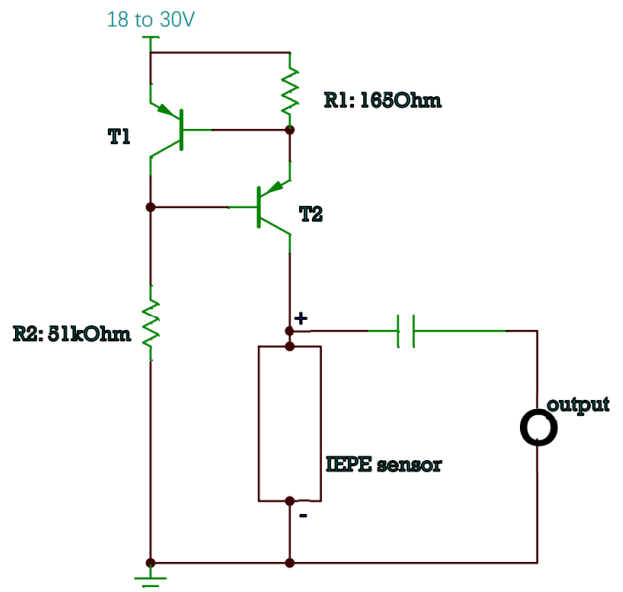
动态性能		单位			
量程范围	g	50	100	500	1000
灵敏度±10%	mV/g	100	50	10	5
频率响应 ±5%	Hz	1~7000			
频率响应 ±3dB	Hz	0.5 ~ 20000			
谐振频率	kHz	38			
横向灵敏度	%	<5			
非线性	% FSO	±1			
冲击极限	g pk	±5000			
环境参数					
操作和存储温度	°C	-50~125°C			
偏置电压 (室温)	Vdc	8~12			
偏置电压 (-50~125) °C	Vdc	6~13			
电气特性					
输出阻抗	Ω	< 100			
满量程输出电压	V	±5			
绝缘阻抗	MΩ	> 100			
恒流激励电压	Vdc	18~30			
恒流激励	mA	2~10			
物理特性					
敏感元件	压电陶瓷				
感应原理	剪切模式				
外壳材料	不锈钢				
绝缘特性	通过绝缘垫片实现				
接地	外壳接地				
输出方式	IEPE 输出				
随机配件					
HS024	绝缘垫片	标配			
AM003	3 通道 IEPE 信号调理器	可选			
AM004	便携式振动分析仪	可选			

IEPE加速度传感器使用说明:

IEPE 型加速度传感器需要恒流源供电，恒流源可以通过多种方式获得。下图为推荐的室温下获得 4mA 恒流的电路原理图，位于“IEPE Sensor +”位置的电容传输交流输出信号，同时隔离了 DC 直流电压，电流与温度的相关系数为0.25%/°C。
T1&T2 是常用的 PNP 型三极管，如 3906, 9012 等；
R1: 165Ω，该元件决定恒流电流水平，降低阻值电流值会增加，反之亦然；
R2: 51kΩ，常规精度即可。

规格参数:

G45AS	GGGG	ZZZ
量程范围		
0050=50g		
0100=100g		
0500=500g		
1000=1000g		
A=IEPE 输出		



说明:

G45AS-50
Model G45AS, 0050, Connector, No Options

本文件中包含的数据仅供技术培训人员使用。
客户技术部门负责评估产品对预期应用的适用性，以及本文件中给出的与此类应用相关的产品信息的完整性。
有关产品、技术、交货条款和条件以及价格的更多信息，请联系我公司最近的办公室（www.senstechxyz.com）

中国大陆
西安鑫源宇通电子科技有限公司
陕西省西安市高新区锦业路70号航
天恒星园区1号厂房一层南
Tel: 400-780-9688
sales@senstechxyz.com

中国香港
深大实业有限公司
香港新界沙田安平街6号新贸易
中心B座13楼06室
Tel: +86 17792099916
info@caltropinstruments.com

新加坡
深大实业有限公司
香港新界沙田安平街6号新贸易
中心B座13楼06室
Tel: +86 17792099919
info@senstechxyz.com

