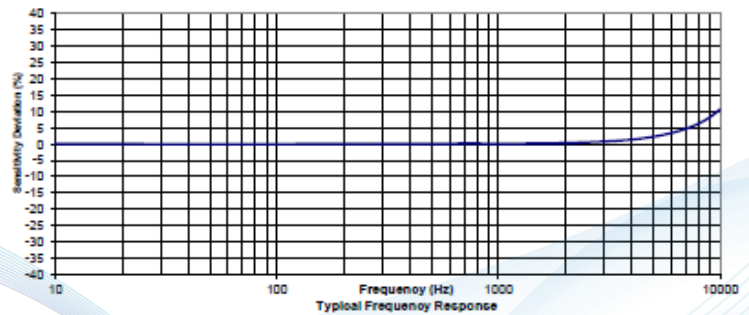




G57AS系列产品是一款可同步测量振动和冲击的低噪声IEPE单轴加速度传感器，此加速度传感器的内部电路（TEDS功能可选）是在IEPE系统的两线制上同时提供恒流源激励和传输低阻抗电压输出信号，信号地与外壳相连，绝缘安装螺丝及安装座可选；同时信号放大电路设计考虑了极性反向保护。外壳采用激光焊接工艺以保证产品的密封性；输出连接头采用微型10-32的玻璃绝缘连接器以满足不同环境下使用时输出的稳定性。G57AS系列加速度传感器除了粘合剂安装还提供了10-32的螺纹孔以便牢固安装；G57AS系列加速度传感器具有宽频带响应特性，广泛应用于轻量结构产品做振动、冲击测试；同时也应用于电子产品行业的跌落测试设备。另外，还提供与微型10-32接头配套的线缆，型号1032可选，具体参见配件表格。

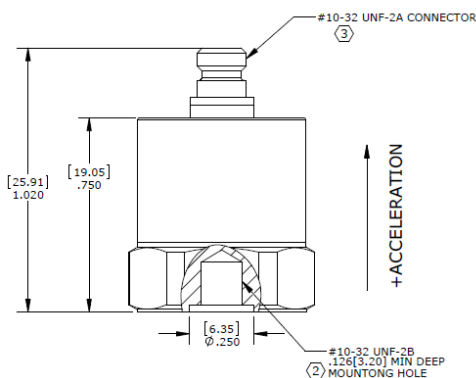
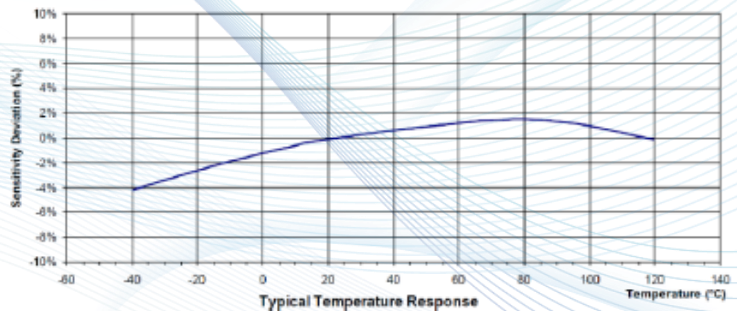
特点：

- 高分辨率
- 粘合剂或螺柱安装
- 金属焊接密封
- 环形剪切模式
- 宽操作温度范围
- 宽频带响应



应用：

- 振动监控
- 冲击测试
- 路面测试
- 模态分析
- 飞行测试



规格参数：

动态性能		单位				
量程范围	g	5	10	25	50	100
灵敏度±10%	mV/g	1000	500	200	100	50
频率响应 ±5%	Hz	1 ~ 5000	0.8 ~ 5000	0.6 ~ 5000	0.5 ~ 5000	0.5 ~ 6000
频率响应 ±10%	Hz	0.6-8000	0.5 ~ 8000	0.4 ~ 8000	0.3 ~ 8000	0.3 ~ 9000
频率响应 ±3dB	Hz	0.3 ~ 12000	0.2 ~ 12000	0.1 ~ 12000		
谐振频率	kHz	32				
横向灵敏度	%	<5				
非线性	% FSO	±1				
冲击极限	g pk	±4000				
环境参数						
温度灵敏度系数 -55 ~ +125°C	%/°C	±10				
操作和存储温度	°C	-50 ~ 125				
偏置电压 (室温)	Vdc	8 ~ 12				
偏置电压 (-50 ~ 125) °C	Vdc	6 ~ 13				
电气特性						
输出阻抗	Ω	< 100				
满量程输出电压	V	±5				
绝缘阻抗	MΩ	> 100				
恒流激励电压	Vdc	18 ~ 30				
恒流激励	mA	2 ~ 10				
物理特性						
重量 (不包括线缆)	Grams	12.0				
敏感元件	压电陶瓷					
感应原理	剪切模式					
外壳材料	不锈钢					
密封	激光焊接					
接地	信号地与外壳相连					
输出方式	IEPE 输出					
随机配件						
HS007	10-32 转 10-32 安装螺柱	2选1标配 (请订货前说明)				
HS008	10-32 转 M5 安装螺柱					
可选项						
-T	T=IEPE 输出 with TEDS					

可选线缆

1032线缆	单轴加速度传感器线缆,10-32接头, 高温低噪音	可选
1032RG线缆	单轴加速度传感器线缆,10-32接头, 黑色同轴	可选
1032D3线缆	单轴加速度传感器线缆,10-32接头, φ3蓝色软线	可选

规格参数：

G57AS	GGGG	ZZZ
量程范围 0005=5g 0010=10g 0025=25g 0050=50g 0100=100g		
输出方式 T=IEPE 输出 with TEDS		

说明：

G57AS-5

Model G57AS, 0005, Connector, No Options

G57AS-5T

Model G57AS, 0005, Connector, TEDS

本文件中包含的数据仅供技术培训人员使用。
 客户技术部门负责评估产品对预期应用的适用性，以及本文件中给出的与此类应用相关的产品信息的完整性。
 有关产品、技术、交货条款和条件以及价格的更多信息，请联系我公司最近的办公室（www.senstechxyz.com）

中国大陆
 西安鑫源宇通电子科技有限公司
 陕西省西安市高新区锦业路70号航
 天恒星园区1号厂房一层南
 Tel: 400-780-9688
sales@senstechxyz.com

中国香港
 深大实业有限公司
 香港新界沙田安平街6号新贸易
 中心B座13楼06室
 Tel: +86 17792099916
info@caltropinstruments.com

新加坡
 深大实业有限公司
 香港新界沙田安平街6号新贸易
 中心B座13楼06室
 Tel: +86 17792099919
info@senstechxyz.com



西安鑫源宇通电子科技有限公司 | 400-780-9688
鑫源宇通——专业的传感和系统解决方案供应商

www.senstechxyz.com

由于产品版本升级或其他原因，本手册内容会不定期进行更新。
 除非另有约定，本手册仅作为使用指导，本文档中的所有陈述、信息和建议不构成任何明示或暗示的担保。