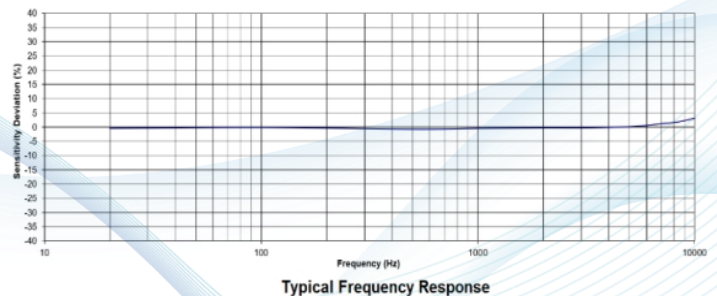




G71AT系列产品是一款专用于测量人体振动感的IEPE三轴座垫加速度传感器，该型号满足ISO 2631-1和ISO 8041标准要求。此产品的内部是一个可替换的，输出信号为 $\pm 5000\text{mV}$ 的三轴加速度传感器，专为中高低频测量设计的，测量分辨率可达 1mg 。G71AT产品输出采用导线转BNC*3的简易接口方式，采用剪切模式工作的压电陶瓷为敏感元件，具有宽频带响应特性。同时适用于低频测量，信号通过线缆输出。此款加速度传感器允许测试工程师在车辆或测试平台上同时测量三个轴向的振动加速度，具有良好的可靠性和长期稳定性。此IEPE加速度传感器结合优质的晶体和专业的电子线路设计，与其他敏感元件设计相比，该产品具有在整个操作温度范围内非常低的温度灵敏度响应特性。G71AT加速度传感器使得测试工程师可以很方便的同步测量三个相互垂直轴向的加速度，测试数据可靠，长期稳定。

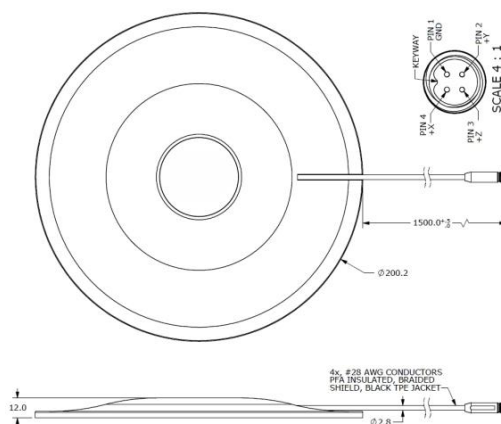
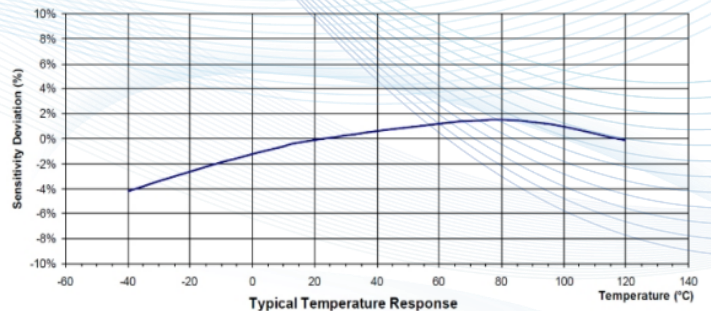
特点:

- 高频响范围
- 50g 量程
- 稳定的电压输出
- 5Kg 抗冲击
- 即插即用



应用:

- 汽车驾驶测试
- 飞机着陆测试
- 人体状态监测
- 汽车平台验证



规格参数：

动态性能	单位	
量程范围	g	50
灵敏度 ±10%	mV/g	100
频率响应 ±5%	Hz	0.5 ~ 5000
频率响应 ±10%	Hz	0.3 ~ 8000
谐振频率	kHz	42
横向灵敏度	%	<5
非线性	% FSO	±1
冲击极限	g	5000
环境参数		
温度灵敏度系数 -55 ~ +125°C	%/°C	±10
操作和存储温度	°C	-55~85
偏置电压 室温	Vdc	8 ~ 12
偏置电压 (-50~125) °C	Vdc	6 ~ 13
电气特性		
输出阻抗	Ω	< 100
满量程输出电压	V	±5
绝缘阻抗	MΩ	> 100
恒流激励电压	Vdc	18 ~ 30
恒流激励	mA	2 ~ 10
物理特性		
重量 (不包括线缆)	Grams	380
敏感元件		IEPE
外壳材料		阳极氧化铝
防护		金属焊接密封
座垫材料		丁腈橡胶
随机配件		
AM003	3 通道 IEPE 信号调理器	
AM004	便携式振动分析仪	
AM005	8 通道数据采集系统	

可选线缆

13 线缆	三轴加速度传感器线缆, 带四针连接器装 3*BNC 接头	可选
-------	------------------------------	----

规格参数：

G71AT	GGGG	ZZZ
量程范围 0050=50g		
输出方式 A=IEPE 输出 E=带 TEDS 功能的 IEPE 输出		

说明：

G71AT-50

Model G71AT, 0050, Connector, No Options

G71AT-50A

Model G71AT, 0050, Connector, IEPE

本文件中包含的数据仅供技术培训人员使用。
客户技术部门负责评估产品对预期应用的适用性，以及本文件中给出的与此类应用相关的产品信息的完整性。
有关产品、技术、交货条款和条件以及价格的更多信息，请联系我公司最近的办公室（www.senstechxyz.com）

中国大陆
西安鑫源宇通电子科技有限公司
陕西省西安市高新区锦业路70号航
天恒星园区1号厂房一层南
Tel: 400-780-9688
sales@senstechxyz.com

中国香港
深大实业有限公司
香港新界沙田安平街6号新贸易
中心B座13楼06室
Tel: +86 17792099916
info@caltropinstruments.com

新加坡
深大实业有限公司
香港新界沙田安平街6号新贸易
中心B座13楼06室
Tel: +86 17792099919
info@senstechxyz.com



西安鑫源宇通电子科技有限公司 | 400-780-9688
鑫源宇通——专业的传感和系统解决方案供应商

www.senstechxyz.com

由于产品版本升级或其他原因，本手册内容会不定期进行更新。
除非另有约定，本手册仅作为使用指导，本文档中的所有陈述、信息和建议不构成任何明示或暗示的担保。