



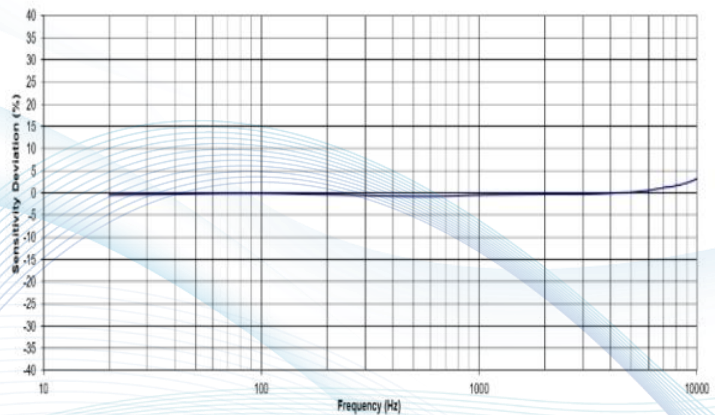
G90AS系列产品是一款专为加速度传感器的标定和校准设计的比较标准传感器。该产品采用压缩模式工作的石英晶体为敏感元件，同时外壳采用316L不锈钢激光焊接密封设计，具有平坦的高频响应特性和输出保持长期稳定的特性，非常适合用于振动或冲击加速度传感器的标定/校准用标准传感器。G90AS产品提供1/4-28的螺孔，支持顶端或底面安装（即振动器端或加速度传感器测试端安装）。G90AS产品结构采用扁平化设计，具有极佳的信号传导能力；同时得益于独创的石英晶体结构设计，使得产品具有低基座应变灵敏度、高谐振频率点和非常优秀的输出长期稳定的特性。产品信号地与外壳相连，可提供绝缘垫片。产品信号通过10-32的连接头输出，需与同轴线缆配合进行测量使用，鑫源宇通提供与之互配的线缆，具体参见配件表格。

特点：

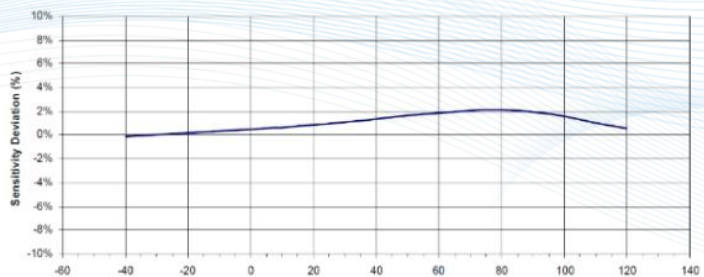
- 精密实验室标准
- CNAS校准溯源
- 金属焊接密封
- 超稳定输出
- 宽频带响应
- 抗冲击

应用：

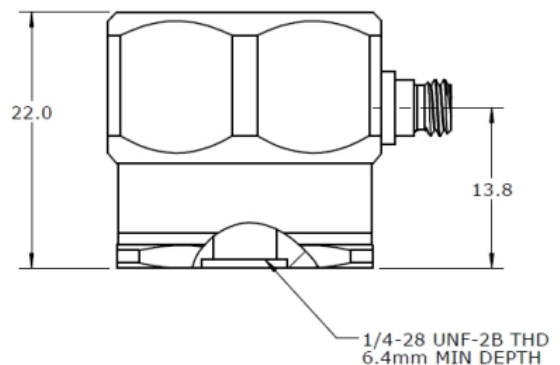
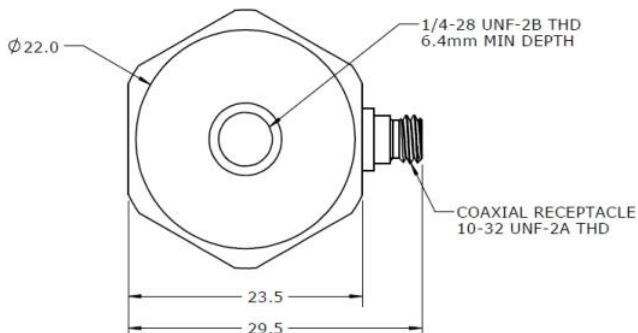
- 背靠背测量参考
- 加速度传感器校准
- 振动控制
- 振动参考加速度计
- 冲击校准



Typical Frequency Response



Typical Temperature Response



规格参数：

动态性能	单位	
量程范围	g	500
灵敏度, 典型	mV/g	10
灵敏度, 最小	mV/g	8
频率响应 $\pm 5\%$	Hz	1~10000
频率响应 $\pm 3\text{dB}$	Hz	0.5~15000
谐振频率	kHz	38
横向灵敏度	%	<3
非线性	% FSO	± 0.5
冲击极限	g pk	± 5000

环境参数		
温度灵敏度系数 -55 ~ +125°C	%	± 3
操作和存储温度	°C	-50~125
偏置电压 (室温)	Vdc	9~11
偏置电压 (-50~125) °C	Vdc	8~12

电气特性		
输出阻抗	Ω	< 100
满量程输出电压	V	± 5
绝缘阻抗	M Ω	> 100
恒流激励电压	Vdc	18~30
恒流激励	mA	2~10

物理特性		
重量 (不包括线缆)	Grams	69
敏感元件	石英晶体	
感应原理	压缩模式	
外壳材料	316L 不锈钢	
密封	激光焊接密封	
接地	信号地与外壳相连	
输出方式	IEPE 输出	

随机配件	描述	配置
HS004	¼-28 转 ¼-28 安装螺柱	3选1 标配
HS022	¼-28 转 M5 安装螺柱	
HS023	¼-28 转 10-32 安装螺柱	
AM003	3 通道 IEPE 信号调理器	可选

可选线缆		
1032线缆	单轴加速度传感器线缆,10-32接头, 高温低噪音	可选
1032RG线缆	单轴加速度传感器线缆,10-32接头, 黑色同轴	可选
1032D3线缆	单轴加速度传感器线缆,10-32接头, $\phi 3$ 蓝色软线	可选

规格参数：

G90AS	ZZZ
型号	输出方式
G90AS	A=IEPE 输出

本文件中包含的数据仅供技术培训人员使用。
客户技术部门负责评估产品对预期应用的适用性，以及本文件中给出的与此类应用相关的产品信息的完整性。
有关产品、技术、交货条款和条件以及价格的更多信息，请联系我公司最近的办公室（www.senstechxyz.com）

中国大陆
西安鑫源宇通电子科技有限公司
陕西省西安市高新区锦业路70号航
天恒星园区1号厂房一层南
Tel: 400-780-9688
sales@senstechxyz.com

中国香港
深大实业有限公司
香港新界沙田安平街6号新贸易
中心B座13楼06室
Tel: +86 17792099916
info@caltropinstruments.com

新加坡
深大实业有限公司
香港新界沙田安平街6号新贸易
中心B座13楼06室
Tel: +86 17792099919
info@senstechxyz.com

版本：202212.06



西安鑫源宇通电子科技有限公司 | 400-780-9688
鑫源宇通——专业的传感和系统解决方案供应商

www.senstechxyz.com

由于产品版本升级或其他原因，本手册内容会不定期进行更新。
除非另有约定，本手册仅作为使用指导，本文档中的所有陈述、信息和建议不构成任何明示或暗示的担保。