



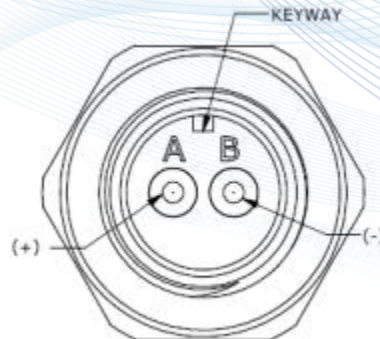
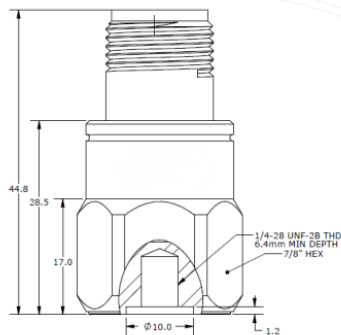
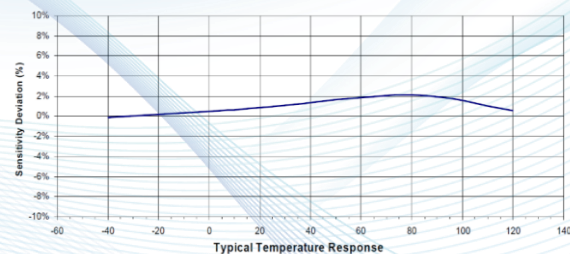
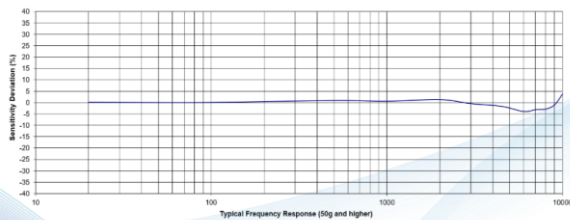
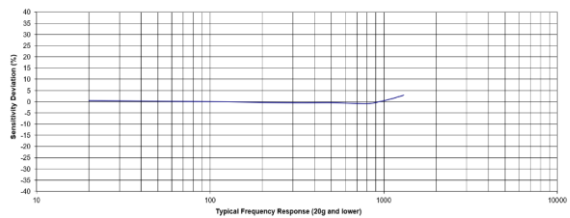
P84AS是一款单轴静态响应的IEPE加速度传感器，其特点是可同时测量高低频状态的运动信号，频率最低可达到0Hz，P84AS采用MEMS硅芯片为敏感元件，使其输出具有卓越的长期稳定性。此加速度传感器的内部电路是在IEPE系统的两线制上同时提供恒流源激励，信号放大电路设计考虑了极性反向保护。P84AS加速度传感器结构坚固耐用，不锈钢外壳与军标接头进行激光焊接密封，信号与外壳隔离，RF/EMI屏蔽，ESD和过载防护，这些特性保证了产品在恶劣环境下的使用可靠性、长期稳定性以及预防使用不当对产品带来的损坏。P84AS系列加速度传感器提供了1/4-28的螺纹孔以便牢固安装。鑫源宇通还提供与1/4-28接头配套的线缆，型号16A-L可选，具体参见配件表格。

特点：

- IEPE激励
- 内部屏蔽
- 耐腐蚀
- 金属焊接密封
- 外壳隔离
- 直流响应
- 快速冲击恢复

应用：

- 低频测量
- 塔筒监测
- 工业应用
- 风叶状态监控
- 静态/动态测量



规格参数：

动态性能		单位								
量程范围	g	±2	±5	±10	±20	±50	±100	±200	±500	
灵敏度±10%	mV/g	2500	1000	500	250	100	50	25	10	
噪声密度	ug/√Hz	20	80	80	160	160	25	30	150	
残留噪声	μVrms	650	1000	550	550	550	250	300	300	
频率响应 ±5%	Hz	0~800				0~4500		0~6000	0~8000	
频率响应 ±3dB	Hz	0~1300				0~10000		0~13000	0~20000	
横向灵敏度	%	<3								
非线性	% FSO	±1								
冲击极限	g	5000								
环境参数										
温度灵敏度系数 -40~+125°C	%	±5								
操作和存储温度	°C	-40~125								
偏置电压	Vdc	11~13								
电气特性										
输出阻抗	Ω	<100								
绝缘阻抗 (@100vdc)	MΩ	>100								
恒流激励电压	Vdc	18~30								
恒流激励	mA	2~10								
物理特性										
重量 (不包括线缆)	Gram	70								
上电时间	mSEC	<100								
外壳材料	316L不锈钢									
防护	金属焊接密封									
敏感元件	MEMS									
随机配件										
HS004	1/4-28转1/4-28安装螺柱								2选1标配	
HS005	1/4-28转M6安装螺柱									
HS006	1/4-28转M10安装螺柱								可选	
HS030	粘接安装座								可选	
IS006	安装磁座								可选	
IS007	马鞍形磁吸安装座								可选	
AM003	3 通道 IEPE 信号调理器								可选	
AM004	便携式振动分析仪								可选	
AM005	8 通道数据采集系统								可选	

规格参数：

P84AS

GGGG

量程范围

0002=2g

0005=5g

0010=10g

0020=20g

0030=30g

0050=50g

0100=100g

0500=500g

说明：

P84AS-2

Model P84AS, 0002, Connector, No Options

本文件中包含的数据仅供技术培训人员使用。

客户技术部门负责评估产品对预期应用的适用性，以及本文件中给出的与此类应用相关的产品信息的完整性。有关产品、技术、交货条款和条件以及价格的更多信息，请联系我公司最近的办公室（www.senstechxyz.com）

中国大陆

西安鑫源宇通电子科技有限公司
陕西省西安市高新区锦业路70号航
天恒星园区1号厂房一层南
Tel: 400-780-9688
sales@senstechxyz.com

中国香港

深大实业有限公司
香港新界沙田安平街6号新贸易
中心B座13楼06室
Tel: +86 17792099916
info@caltropinstruments.com

新加坡

深大实业有限公司
香港新界沙田安平街6号新贸易
中心B座13楼06室
Tel: +86 17792099919
info@senstechxyz.com



西安鑫源宇通电子科技有限公司 | 400-780-9688

鑫源宇通——专业的传感和系统解决方案供应商

www.senstechxyz.com

由于产品版本升级或其他原因，本手册内容会不定期进行更新。
除非另有约定，本手册仅作为使用指导，本文档中的所有陈述、信息和建议不构成任何明示或暗示的担保。