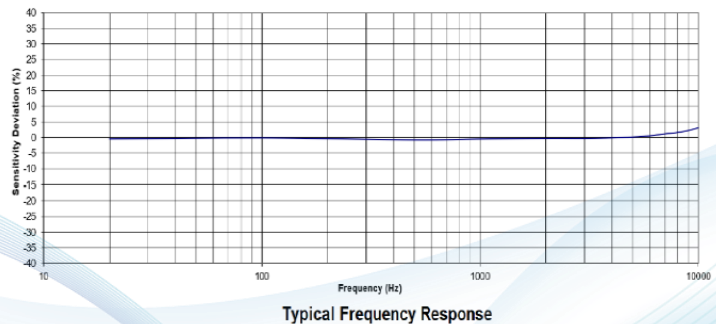




S50AS系列产品是一款可同时测量振动和冲击的IEPE单轴加速度传感器，其特点是采用环形剪切模式的陶瓷晶体为敏感元件，具有长时间保持输出稳定的特性。此加速度传感器的内部电路是在IEPE系统的两线制上同时提供恒流源激励和传输低阻抗电压输出信号，信号地与外壳相连，绝缘安装螺丝及安装座可选；同时信号放大电路设计考虑了极性反向保护。外壳采用激光焊接工艺以保证产品的密封性；输出连接头采用微型10-32的玻璃绝缘连接器以满足不同环境下使用时输出的稳定性。S50AS系列加速度传感器除了粘合剂安装还提供了10-32的螺纹孔以便牢固安装；S50AS系列加速度传感器具有宽频带响应特性，广泛应用于轻量结构产品做冲击测试；同时也应用于包装行业的跌落测试设备。另外，还提供与传感器接头配套的10-32转BNC接头线缆，型号1032可选，具体参见配件表格。

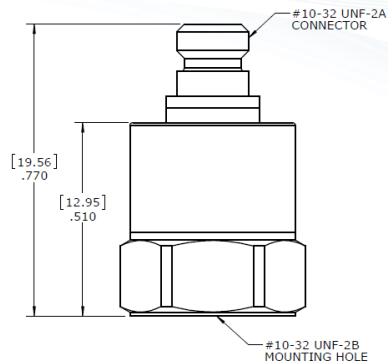
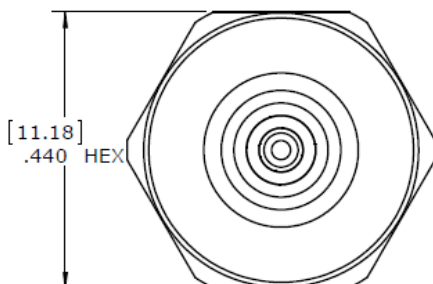
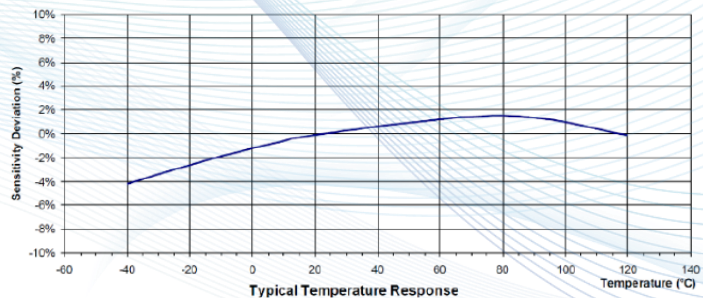
特点：

- 微型结构
- 螺柱安装
- 金属焊接密封
- 环形剪切模式
- 宽操作温度范围
- 宽频带响应



应用：

- 振动监控
- 冲击测试
- 路面测试
- 模态分析
- 飞行测试



规格参数：

动态性能		单位	
量程范围	g	10000	20000
灵敏度±10%	mV/g	0.5	0.25
频率响应 ±5%	Hz	1 ~ 9000	
频率响应 ±10%	Hz	1 ~ 12000	
频率响应 ±3dB	Hz	0.5 ~ 15000	
谐振频率	kHz	40	
横向灵敏度	%	<5	
非线性	% FSO	±2	
冲击极限	g pk	±20000	±25000
环境参数			
温度灵敏度系数 -55 ~ +125°C	% max.	±10	
操作和存储温度	°C	-50 ~ 125	
偏置电压 (室温)	Vdc	8 ~ 12	
偏置电压 (-50 ~ 125) °C	Vdc	6 ~ 13	
电气特性			
输出阻抗	Ω	< 100	
满量程输出电压	V	±5	
绝缘阻抗	MΩ	> 100	
恒流激励电压	Vdc	18 ~ 30	
恒流激励	mA	2 ~ 10	
物理特性			
重量 (不包括线缆)	Grams	7.0	
敏感元件	压电陶瓷		
感应原理	剪切模式		
外壳材料	不锈钢		
密封	激光焊接		
接地	信号地与外壳相连		
输出方式	IEPE 输出		

随机配件

HS007	10-32 转 10-32 安装螺柱	2选1标配 (请订货前说明)
HS008	10-32 转 M5 安装螺柱	

可选线缆

1032线缆	单轴加速度传感器线缆,10-32接头, 高温低噪音	可选
1032RG线缆	单轴加速度传感器线缆,10-32接头, 黑色同轴	可选
1032D3线缆	单轴加速度传感器线缆,10-32接头, φ3蓝色软线	可选

规格参数：

S50AS

GGGG

量程范围

10k=10000g

20k=20000g

说明：

S50AS-10000

Model S50AS, 10000, Connector, No Options

本文件中包含的数据仅供技术培训人员使用。

客户技术部门负责评估产品对预期应用的适用性，以及本文件中给出的与此类应用相关的产品信息的完整性。有关产品、技术、交货条款和条件以及价格的更多信息，请联系我公司最近的办公室（www.senstechxyz.com）

中国大陆

西安鑫源宇通电子科技有限公司

陕西省西安市高新区锦业路70号航

天恒星园区1号厂房一层南

Tel: 400-780-9688

sales@senstechxyz.com

中国香港

深大实业有限公司

香港新界沙田安平街6号新贸易

中心B座13楼06室

Tel: +86 17792099916

info@caltropinstruments.com

新加坡

深大实业有限公司

香港新界沙田安平街6号新贸易

中心B座13楼06室

Tel: +86 17792099919

info@senstechxyz.com



西安鑫源宇通电子科技有限公司 | 400-780-9688

鑫源宇通——专业的传感和系统解决方案供应商

www.senstechxyz.com

由于产品版本升级或其他原因，本手册内容会不定期进行更新。

除非另有约定，本手册仅作为使用指导，本文档中的所有陈述、信息和建议不构成任何明示或暗示的担保。