



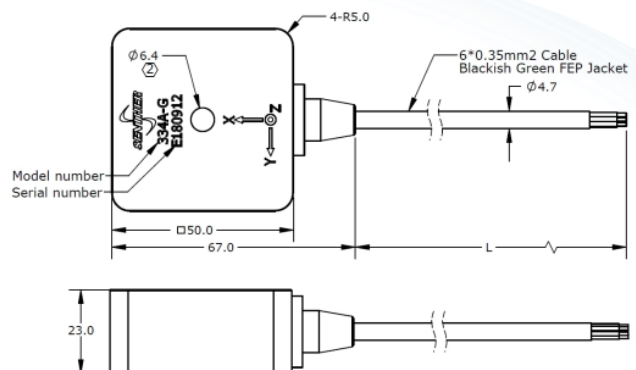
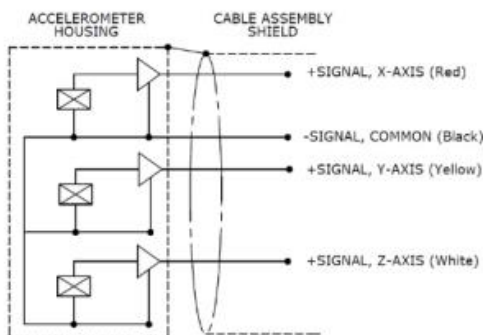
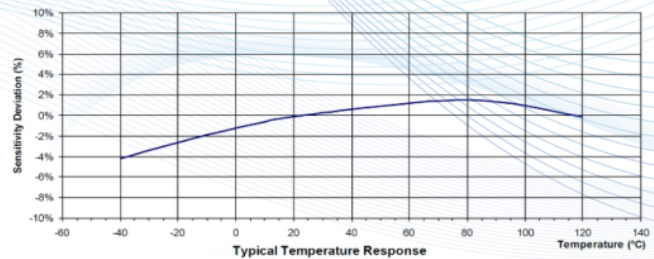
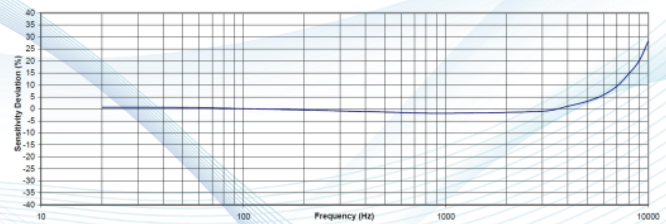
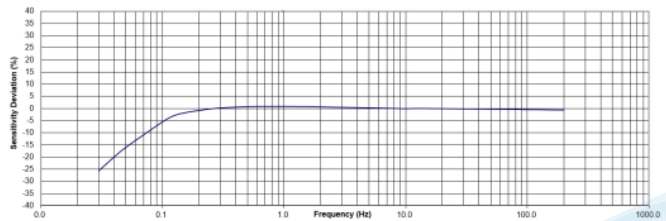
Y30AT系列产品是一款高/低频振动测量用通用型三轴加速度传感器，其特点是采用环形剪切模式的陶瓷晶体为敏感元件，具有长期保持输出稳定的特性。此加速度传感器的内部电路是在IEPE系统的两线制上同时提供恒流激励和传输低阻抗抗电压输出信号，信号地内部屏蔽，并与外壳隔离；同时信号放大电路设计考虑了极性反向保护。外壳采用激光焊接工艺以保证产品的密封性，整线输出的封装设计保证了产品工作时的长期稳定性；Y30AT系列加速度传感器支持粘合剂安装，也提供了 $\phi 6.4$ 的中心通孔进行螺丝安装。Y30AT系列加速度传感器具有低频响应和抗冲击的特性，适用于偶发冲击环境下高层建筑振动监控。

### 特点：

- 中心安装孔设计
- 高/低频响应
- 三轴输出
- 高灵敏度
- 金属焊接密封
- EMI/RFI屏蔽

### 应用：

- 高速列车
- 重载轴承
- 高层建筑监控



**规格参数：**

动态性能	单位	5-LF	10-LF	20	50	500
量程范围	g	5-LF	10-LF	20	50	500
灵敏度±10%	mV/g	1000	500	250	100	10
频率响应 ±10%	Hz	0.3~4000	0.3~4000	1~6000	1~6000	1~6000
频率响应 ±3dB	Hz	0.1~6000	0.1~6000	0.5~8000	0.3~8000	0.3~8000
谐振频率	kHz	20	20	32	32	32
横向灵敏度	%	<5				
非线性	% FSO	±1				
冲击极限	g	2000	2000	5000	5000	5000
环境参数						
温度灵敏度系数 -55~+125°C	%/°C	±10				
操作和存储温度	°C	-40~125				
偏置电压	Vdc	10~14				
电气特性						
输出阻抗	Ω	<100				
绝缘阻抗	MΩ	>100				
恒流激励电压	Vdc	18~30				
恒流激励	mA	2~10				
物理特性						
重量 (不包括线缆)	Grams	367	367	360	360	360
安装扭矩	lb-in (N-m)	2.2 (19.5)				
外壳材料	不锈钢 316L					
防护	金属焊接密封					
防护	IP67					

**随机配件**

HS025	M6x35 六角螺钉	1pc标配
HS026	¼-28x1¼ 六角螺钉	
AM003	3 通道 IEPE 信号调理器	可选
AM004	便携式振动分析仪	可选
AM005	8 通道数据采集系统	可选

**规格参数：**

Y30AT	LF	ZZZ
量程范围 0005=5g 0010=10g 0020=20g 0050=50g 0500=500g  LF=低频响应		
输出方式 A=IEPE输出		

**说明：**

**Y30AT-50**

Model Y30AT, 0050, Connector, No Options

**Y30AT-50A**

Model Y30AT, 0050, Connector, IEPE

本文件中包含的数据仅供技术培训人员使用。  
 客户技术部门负责评估产品对预期应用的适用性，以及本文件中给出的与此类应用相关的产品信息的完整性。  
 有关产品、技术、交货条款和条件以及价格的更多信息，请联系我公司最近的办公室（[www.senstechxyz.com](http://www.senstechxyz.com)）

中国大陆  
 西安鑫源宇通电子科技有限公司  
 陕西省西安市高新区锦业路70号航  
 天恒星园区1号厂房一层南  
 Tel: 400-780-9688  
[sales@senstechxyz.com](mailto:sales@senstechxyz.com)

中国香港  
 深大实业有限公司  
 香港新界沙田安平街6号新贸易  
 中心B座13楼06室  
 Tel: +86 17792099916  
[info@caltropinstruments.com](mailto:info@caltropinstruments.com)

新加坡  
 深大实业有限公司  
 香港新界沙田安平街6号新贸易  
 中心B座13楼06室  
 Tel: +86 17792099919  
[info@senstechxyz.com](mailto:info@senstechxyz.com)



西安鑫源宇通电子科技有限公司 | 400-780-9688  
**鑫源宇通——专业的传感和系统解决方案供应商**

[www.senstechxyz.com](http://www.senstechxyz.com)

由于产品版本升级或其他原因，本手册内容会不定期进行更新。  
 除非另有约定，本手册仅作为使用指导，本文档中的所有陈述、信息和建议不构成任何明示或暗示的担保。