



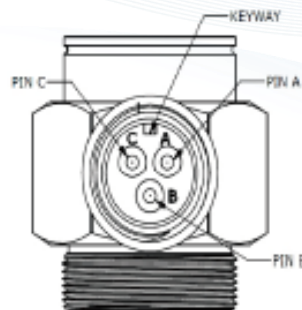
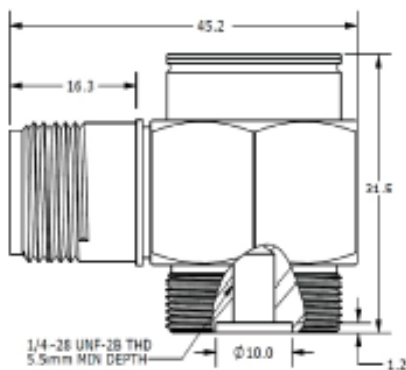
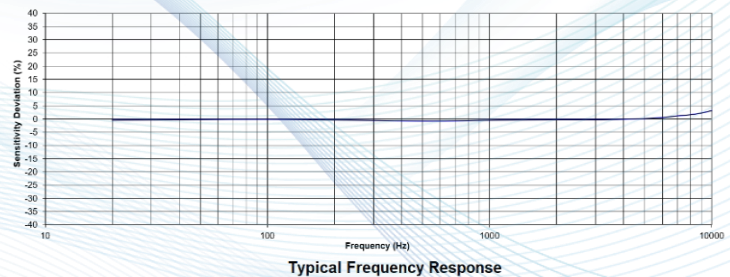
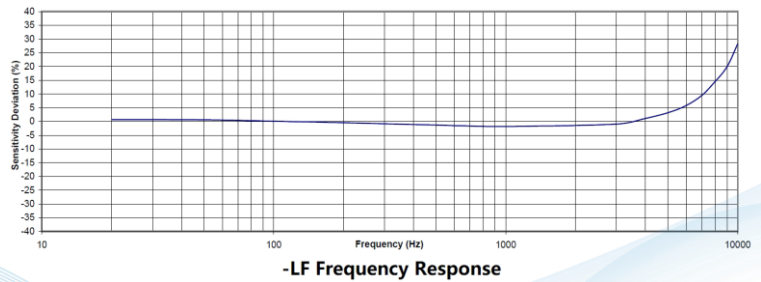
特点:

- 温度信号输出
- 防爆认证
- 耐腐蚀封装
- 金属焊接密封
- 外壳隔离
- ESD保护
- 极性反向保护

应用:

- 油气设备
- 齿轮箱监控
- 矿井设备
- 轴承监控

Y31AS系列产品是一款本质安全型温振一体工业测量用IEPE加速度传感器，其特点是采用环形剪切模式的陶瓷晶体为敏感元件，具有长时间保持输出稳定的特性。此加速度传感器的内部电路是在IEPE系统的两线制上同时提供恒流源激励和传输低阻抗电压输出信号，集成的温度传感器以电压传输温度信号，信号地内部屏蔽，并与外壳隔离；同时信号放大电路设计考虑了极性反向保护。外壳采用激光焊接工艺以保证产品密封性；输出连接头采用标准的MIL-C-5015玻璃绝缘连接器以满足不同环境下使用时输出的稳定性；Y31AS系列加速度传感器支持粘合剂安装，也支持1/4-28的螺纹孔牢固安装。Y31AS系列加速度传感器具有宽频带响应和抗冲击的特性，适用于偶发冲击环境下的工业振动监控。



规格参数：

动态性能	单位					
量程范围	g	5	10	20	80	500
灵敏度±10%	mV/g	1000	500	250	100	10
频率响应 ±5%	Hz	0.3 ~ 4000		1 ~ 7000	0.7 ~ 8000	1 ~ 8000
频率响应 ±3dB	Hz	0.1 ~ 6000		0.3 ~ 10000	0.4 ~ 15000	
谐振频率	kHz	20		32		
横向灵敏度	%	<5				
非线性	% FSO	±1				
冲击极限	g	2000		5000		

环境参数

温度灵敏度系数 -55 ~ +125°C	%	±10				
操作和存储温度	°C	-55 ~ 125				
偏置电压	Vdc	10 ~ 14				

电气特性

输出阻抗	Ω	< 100				
绝缘阻抗 (@100Vdc)	MΩ	> 100				
恒流激励电压	Vdc	18 ~ 30				
恒流激励	mA	2 ~ 10				

物理特性

重量 (不包括线缆)	Grams	111		104		
------------	-------	-----	--	-----	--	--

温度传感器规格

灵敏度	mV/°C	10				
输出电压@ 0°C	mV	500				
精度	°C	±1				
测试范围	°C	-40 ~ 125				

复合传感器参数

操作温度范围	°C	-40 ~ 125				
防护 密封性能	金属焊接密封 完全密封					
外壳材料	不锈钢					
敏感元件	压电陶瓷					
连接器联接器	3 Pin MIL-C-5015					
接地	内部屏蔽, 外壳隔离双屏蔽					
输出方式	IEPE 输出					

随机配件

HS004	¼-28 转 ¼-28 安装螺柱	2选1标配 (请订货前说明)
HS005	¼-28 转 M6 安装螺柱	
HS006	¼-28 转 M10 安装螺柱	可选

可选线缆

20A 线缆	单轴加速度传感器线缆, 带3针MIL-C-5015连接器	可选
--------	------------------------------	----

规格参数：

Y31AS

GGGG

量程范围

0005=5g
0010=10g
0020=20g
0080=80g
0500=500g

说明：

Y31AS-5

Model Y31AS, 0005, Connector, No Options

本文件中包含的数据仅供技术培训人员使用。

客户技术部门负责评估产品对预期应用的适用性，以及本文件中给出的与此类应用相关的产品信息的完整性。有关产品、技术、交货条款和条件以及价格的更多信息，请联系我公司最近的办公室（www.senstechxyz.com）

中国大陆
西安鑫源宇通电子科技有限公司
陕西省西安市高新区锦业路70号航
天恒星园区1号厂房一层南
Tel: 400-780-9688
sales@senstechxyz.com

中国香港
深大实业有限公司
香港新界沙田安平街6号新贸易
中心B座13楼06室
Tel: +86 17792099916
info@caltropinstruments.com

新加坡
深大实业有限公司
香港新界沙田安平街6号新贸易
中心B座13楼06室
Tel: +86 17792099919
info@senstechxyz.com



西安鑫源宇通电子科技有限公司 | 400-780-9688
鑫源宇通——专业的传感和系统解决方案供应商

www.senstechxyz.com

由于产品版本升级或其他原因，本手册内容会不定期进行更新。
除非另有约定，本手册仅作为使用指导，本文档中的所有陈述、信息和建议不构成任何明示或暗示的担保。